



Experience the
Sound of Quality

Manual

Generation II Bass Drum with Free Suspended Stand
Generation II Bass Drum with Tilting Stand

Handbuch

Generation II Konzert Große Trommel mit Free Suspended Ständer
Generation II Konzert Große Trommel mit Tilting Ständer



Preface Vorwort

Thank you for choosing a new Adams Musical Instrument. We hope that you will gain pleasure and enjoyment from your new instrument, and we are confident that it will bring you many years of musical satisfaction. All Adams Musical Instruments are cleverly designed to the smallest detail, and are constructed with care and the highest levels of craftsmanship in Thorn, Holland.

Adams Musical Instruments are the choice of world-class soloists, orchestras, educators, and composers because of the firm's continued dedication to producing the finest sounding instruments possible through innovation and superior craftsmanship. Andre Adams, the company's founder, began repairing brass instruments in 1971, and gained experience as an instrument maker with many well-known firms in Europe. Music was his hobby, engineering his passion. The importance of scientific innovation in establishing production quality and continuity, along with important relationships with top professional and amateur musicians, has led the company to emerge as one of the world's largest percussion instrument manufacturers. Adams' corporate vision is passion for music: creating instruments by musicians, for musicians. Experience Adams—Experience The Sound of Quality.

Vielen Dank dass Sie sich für ein neues Musikinstrument von Adams entschieden haben! Wir hoffen, dass Sie viel Vergnügen und Freude an Ihrem neuen Musikinstrument haben werden. Doch wir können Ihnen jetzt schon versprechen, dass Ihnen Ihr Instrument viele Jahre lang höchsten musikalischen Klanggenuss beschere wird! Alle Musikinstrumente von Adams wurden sorgfältig, bis ins kleinste Detail entworfen, und werden auf höchstem handwerklichem Niveau im niederländischen Thorn gefertigt.

Solisten, Komponisten, Orchester und Musikschulen von Weltrang entscheiden sich für Musikinstrumente von Adams, da die Firma schon seit jeher nur die bestklingendsten Instrumente, mit innovativen Verfahren und handwerklichem Geschick produziert. 1971 begann Gründer André Adams mit der Reparatur von Blasinstrumenten und erweiterte bei vielen renommierten Instrumentenbauern Europas seine Erfahrungen als Instrumentenmacher. Wenn auch Musik schon immer das Hobby von André Adams war, so ist die Konstruktion von Musikinstrumenten seine Leidenschaft. Die Bedeutung, die Adams neben seinen guten Kontakten zu Profi- und Amateurmusikern der Spitzenklasse, sowie den technisch-wissenschaftlichen Innovationen als wesentlichen Beitrag zu einer kontinuierlichen Produktqualität beimaß, ließen das Unternehmen zu einem der weltgrößten Schlaginstrumentenhersteller werden. Die Unternehmensvision von Adams lautet schlicht und einfach: Leidenschaft für Musik, sowie das Motto: Musikinstrumente, die von Musikern für Musiker geschaffen werden! Erleben Sie ein hochqualitatives Klangerlebnis – Erleben Sie Adams!

Contents Inhalt

- 3 Confirmation of packing contents
- 4 Assembly / Adjustment
- 8 Use and Care
- 9 Specifications
- 11 Accessories
- 12 Warranty

Scan this QR code to check for the latest version of this manual, or visit: www.adams.nl/manuals/



- 3 Überprüfung des Verpackungsinhalts
- 4 Zusammenbau / Instrumentenstimmung
- 8 Verwendung und Pflege
- 9 Spezifikationen
- 11 Zubehör
- 12 Garantie

Scannen Sie diesen QR-Code ein, um die neueste Ausgabe dieses Handbuchs zu erhalten. Oder besuchen Sie: www.adams.nl/manuals/



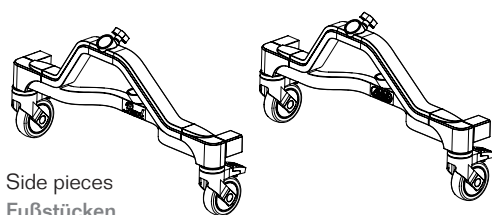
Confirmation of packing contents

The cartons of your new instrument contain the components pictured below.

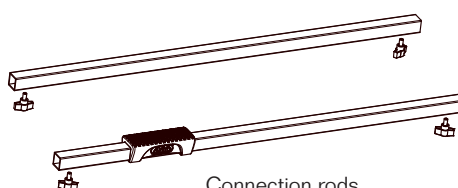
Überprüfung des Verpackungsinhalts

Die Verpackung Ihres neuen Musik-instruments muss die untenstehend abgebildeten Komponenten enthalten.

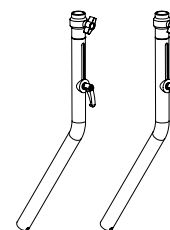
Free Suspended and Tilting Stands Free Suspended und Tilting Ständer



Side pieces
Fußstücken

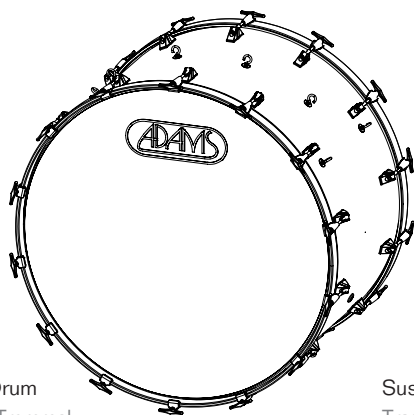


Connection rods
Querstangen

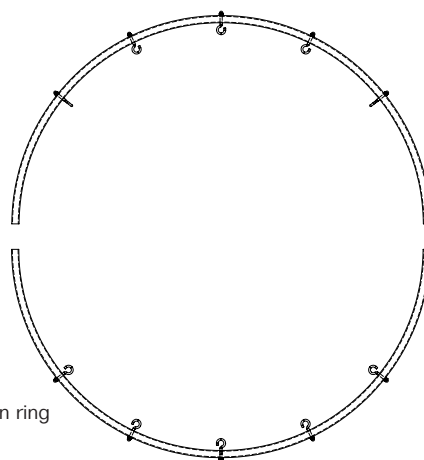


Height adjustable side tubes
Höhenverstellbaren Seitenrohre

Free Suspended Stand Free Suspended Ständer



Bass Drum
Große Trommel



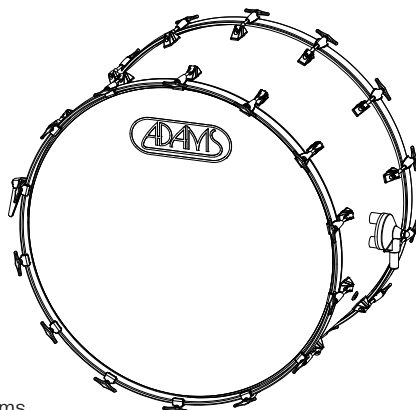
Suspension ring
Tragring



Suspension bands
Aufhängebänder

Tilter mechanisms
Kippmechanismus

Tilting Stand Tilting Ständer



Bass Drum with tilter mechanisms
Große Trommel mit Kippmechanismus

Assembly and Adjustment Zusammenbau und Instrumentenstimmung



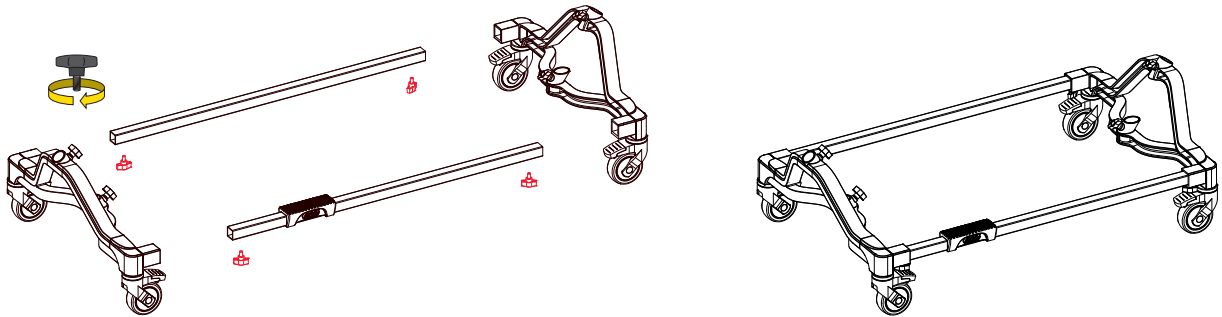
Bass Drum with Free Suspended Stand is used for demonstration purposes in this guide. The general assembly process for Bass Drum with Tilting Stand is the same but excludes steps 3-5.

Für Demonstrationszwecke wird in diesem Handbuch die Große Trommel mit Free Suspended Ständer beschrieben. Der allgemeine Montageprozess für die Große Trommel mit Tilting Ständer ist ähnlich, aber ohne die Schritte 3 – 5.

1

Attach the connection rods to the side pieces and secure in place with the wing screws.

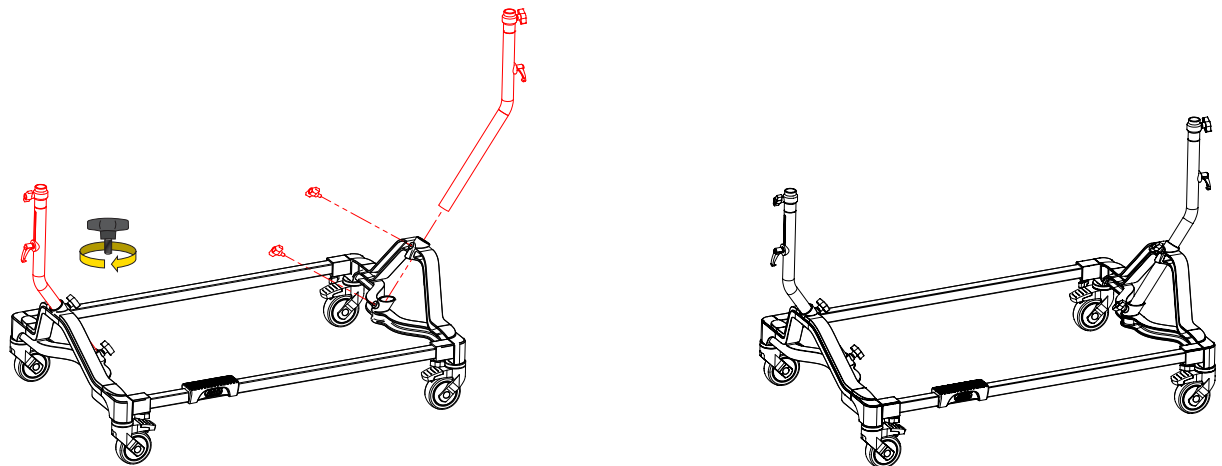
Befestigen Sie die Querstangen an den Fußstücken und sichern diese mit den Flügelschrauben.



2

Insert the height adjustable side tubes into the side pieces and secure in place with the wing screws.

Führen Sie die höhenverstellbaren Seitenrohre in die Fußstücke ein und befestigen diese mit den Flügelschrauben.

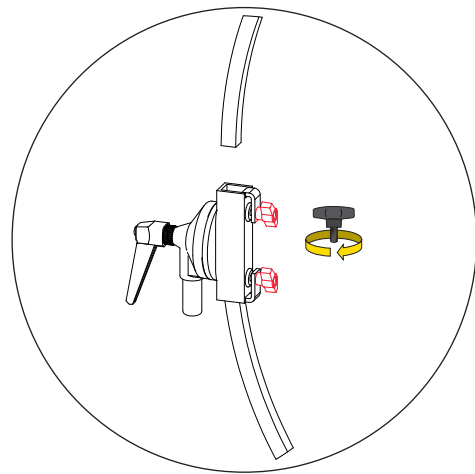
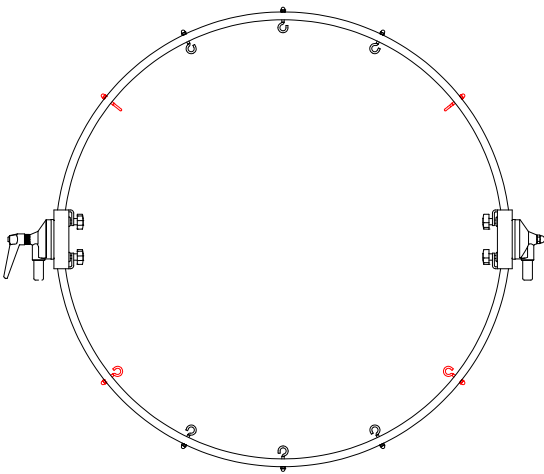




Always assemble the instrument with two people!
Bauen Sie das Instrument immer zu zweit zusammen!

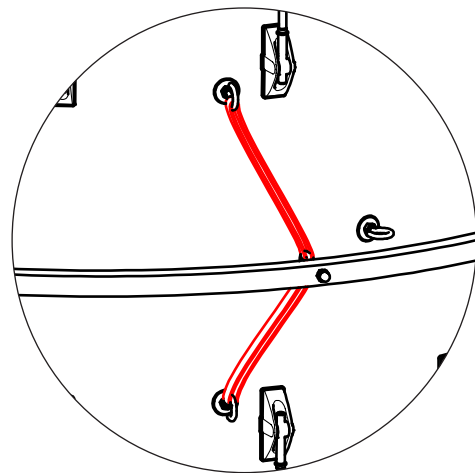
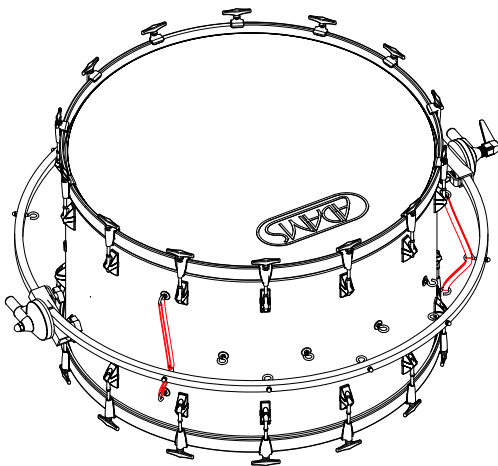
3 The two halves of the suspension ring are different. The half with two hooks turned sideways is the top half of the ring. As seen in the drawings, connect the two halves of the suspension ring with the tilter mechanisms. Secure in place with the wing screws.

Die beiden Hälften des Tragringes sind unterschiedlich. Die Hälfte mit den zwei seitlich gedrehten Haken, ist die obere Hälfte des Ringes. Wie in den Zeichnungen dargestellt, verbinden Sie die beiden Hälften des Tragringes mit dem Kippmechanismus, und drehen anschließend die Flügelschrauben fest.



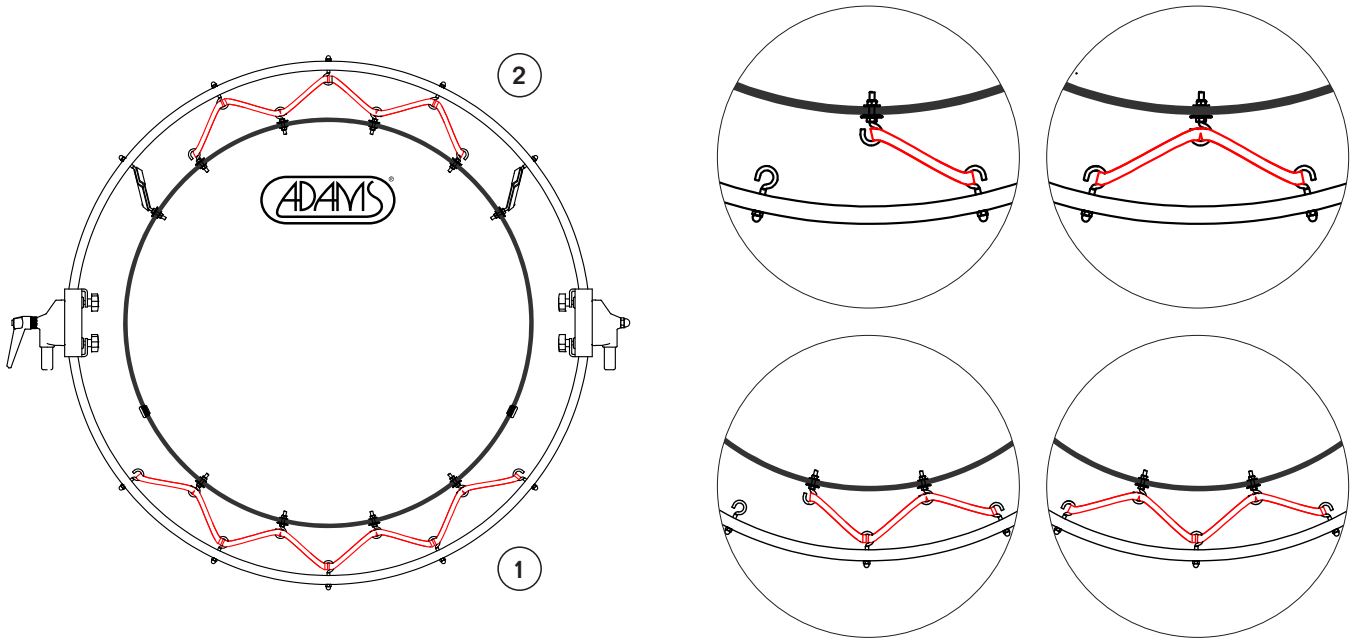
4 Set the bass drum on the floor and place the ring around it. Position the logo with the top side of the ring. Connect the drum to the two sideways hooks (shown in red) on the top half of the ring. Do not attach all of the bands on this side of the ring at this time.

Legen Sie die Große Trommel auf den Boden und führen Sie den Ring über die Trommel. Platzieren Sie das Logo in der oberen Hälfte des Tragringes. Verbinden Sie nun die Große Trommel mit den beiden seitlich gedrehten Haken an der oberen Hälfte des Ringes. Befestigen Sie aber jetzt noch nicht alle Aufhängebänder an dieser Seite des Ringes.



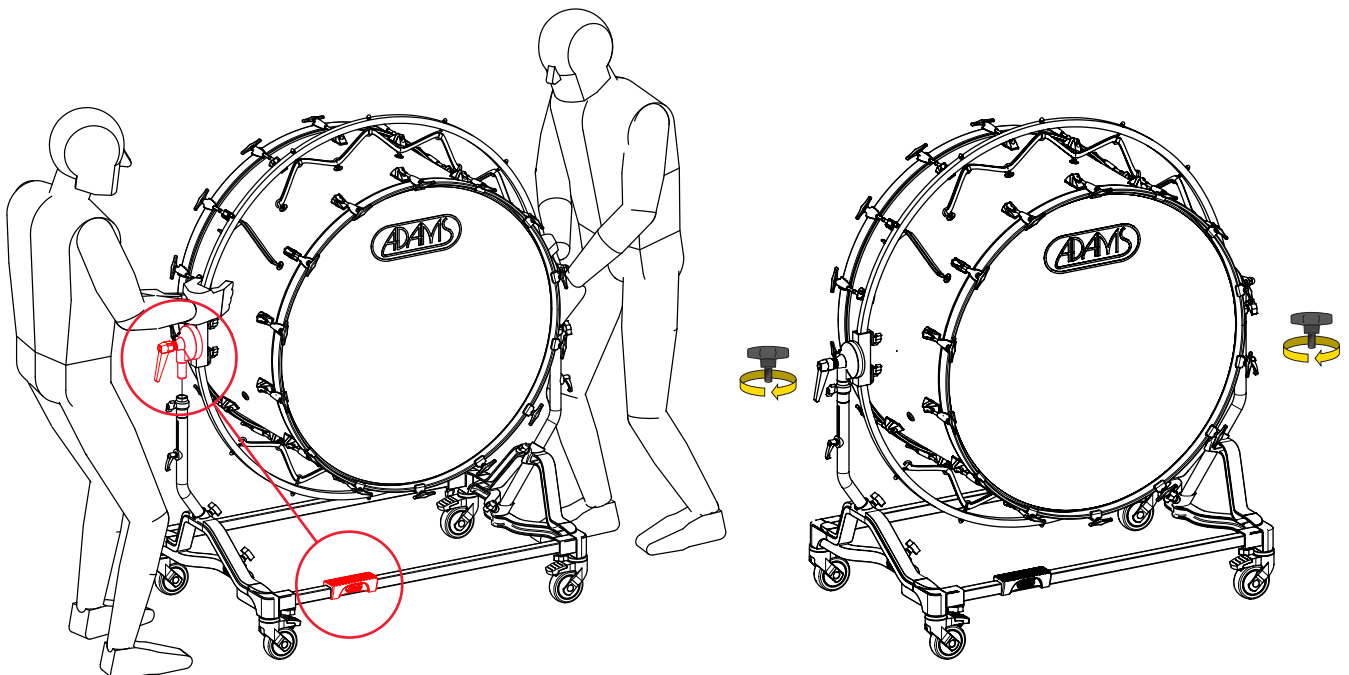
5 Fully connect the suspension ring to the drum. First connect the bottom half and then the top half. Begin at one side and connect hook to hook as seen in the drawings.

Verbinden Sie nun den Tragring komplett mit der Trommel, indem Sie zunächst die Aufhängebänder an der unteren Hälfte und dann an der oberen Hälfte des Ringes befestigen. Fangen Sie an einer Seite an und verbinden Sie von Haken zu Haken, wie auf der Zeichnung dargestellt.



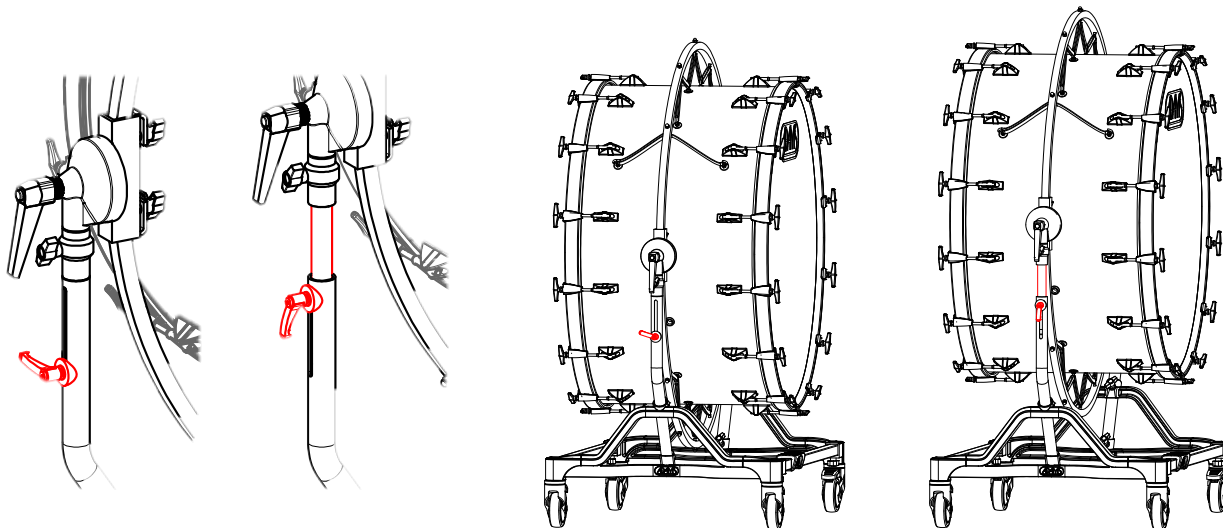
6 Insert the tilting mechanisms into the side pieces and secure in place with the wing screws. Note the position of the locking handle and the footrest.

Führen Sie den Kippmechanismus in die Seitenteile ein und befestigen diesen mit den Flügelschrauben. Beachten Sie die Position des Verriegelungsgriffes und der Fußstütze.



7 **Height Adjustment:** With two people, adjust the height of both sides at the same time. Loosen the wing screws, adjust to the desired height, and then secure in place with the wing screws.

Höhenverstellung: Das Einstellen der Höhe muss gleichzeitig an beiden Seiten erfolgen, dazu benötigen Sie zwei Personen. Lösen Sie die Flügelschrauben, stellen Sie die gewünschte Höhe ein und sichern diese mit den Flügelschrauben.



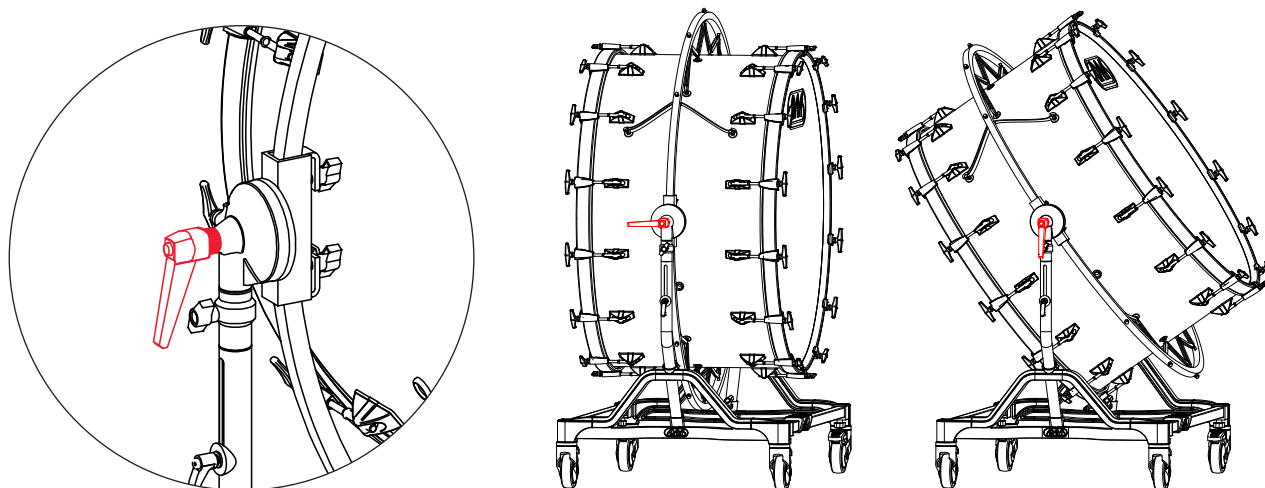
8 **Tilting Adjustment:** Set the angle by turning the locking handle to the left to unlock the mechanism, tilting the drum to the desired angle, and then turning the locking handle to the right to lock the mechanism.

Einstellung des Kippmechanismus: Drehen Sie den Verriegelungsgriff nach links um den Mechanismus zu entriegeln. Kippen Sie die Trommel in den gewünschten Winkel, und drehen Sie dann den Verriegelungshebel nach rechts, um den Mechanismus zu verriegeln.

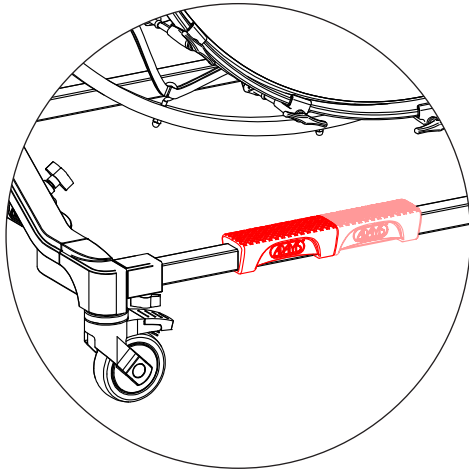


The tilting mechanism requires very little pressure to hold the drum in position. Do not overtighten the locking handle!

Der Tilting Mechanismus erfordert nur sehr wenig Druck um die Trommel in Position zu halten. Ziehen Sie bitte den Hebel nicht zu fest an!



9 Adjust the position of the footrest. Justieren Sie die Position der Fußstütze.



Use and Care Verwendung und Pflege

As with any fine musical instrument, routine care and maintenance is important to ensure a long lifetime for your instrument. As necessary, Adams Musical Instruments recommends the following for your instrument:

- Mallets: Only use the appropriate mallets for your instrument. Using excessively hard mallets will cause denting or damage that is not covered by warranty
- Stand: Clean the metal stand of dust and debris with a soft, lint free cloth.
- Suspension Bands: Replace the rubber suspension bands when they show signs of wear.
- Use and Storage: Do not use or store your instrument in environments that are excessively hot or cold, excessively humid or dry, or have excessive dust.
- Transport:
 1. Use good judgment when moving the instrument: avoid stairs and sloped surfaces; secure the instrument by its frame during transport.
 2. Always carefully lift the instrument over rough or uneven surfaces.
 3. When moving the instrument by vehicle, disassemble and secure each component separately and then reassemble.

Wie jedes empfindliche Musikinstrument bedarf auch Ihr Instrument regelmäßiger Pflege und Wartung, damit Sie lange Freude an Ihrem Instrument haben. Adams Musical Instruments empfiehlt Ihnen für Ihr Instrument folgende Tipps zur Pflege und für einen richtigen Umgang:

- Schlägel: Verwenden Sie für Ihr Instrument ausschließlich geeignete Schlägel. Der Einsatz von übermäßig harten Schlägeln verursacht Druck- und sonstige Beschädigungen, die nicht von der Garantie abgedeckt sind.
- Rahmenständer: Befreien Sie den Rahmenständer aus Metall mit einem weichen und fusselfreien Tuch von Staub und Verschmutzungen.
- Aufhängebänder: Ersetzen Sie die Gummiaufhängebänder wenn notwendig.
- Einsatz- und Lagerungsbedingungen: Musikinstrument nicht unter Bedingungen einsetzen oder lagern, die übermäßiger Wärme, Kälte, Feuchtigkeit, Trockenheit oder Staub ausgesetzt sind.
- Transport:
 1. Seien Sie beim Transport des Musikinstruments besonders vorsichtig: Vermeiden Sie Treppenstufen sowie abschüssige Böden und sichern Sie das Musikinstrument während des Transports an dessen Rahmen.
 2. Heben Sie beim Transport über unebenen Flächen das Musikinstrument immer vorsichtig an.
 3. Beim Transport mit einem Fahrzeug müssen Sie die einzelnen Komponenten der Große Trommel zerlegen und am Zielort wieder zusammenbauen.

Specifications Spezifikationen

Generation II Bass Drum with Free Suspended Stand

Generation II Konzert Große Trommel mit Free Suspended Ständer

	2BDIIF28	2BDIIF2822	2BDIIF32	2BDIIF3222	2BDIIF36	2BDIIF3622	2BDIIF40	2BDIIF4022
SHELL SIZE KESSELGRÖßE	28" x 18"	28" x 22"	32" x 18"	32" x 22"	36" x 18"	36" x 22"	40" x 18"	40" x 22"
HEAD TYPE FELLSORTE	REMO Fiberskyn 3							
TILTING RANGE SCHWENKBAR	360°							
STAND OPTION STÄNDERMODELLE	Free Suspended							
HEIGHT ADJUSTMENT** HÖHENVERSTELLUNG**	1278 - 1378 mm		1329 - 1429 mm		1380 - 1480 mm		1416 - 1516 mm	
DIMENSIONS ABMESSUNGEN	Width 690 Seite	Width 690 Seite	Width 690 Seite	Width 690 Seite	Width 690 Seite	Width 690 Seite	Width 690 Seite	Width 690 Seite
	Length 1197 Länge	Length 1197 Länge	Length 1289 Länge	Length 1289 Länge	Length 1400 Länge	Length 1400 Länge	Length 1502 Länge	Length 1502 Länge

Generation II Bass Drum with Free Suspended Stand and Field Wheels

Generation II Konzert Große Trommel mit Free Suspended Ständer und Field Räder

	2BDIIF28F	2BDIIF2822F	2BDIIF32F	2BDIIF3222F	2BDIIF36F	2BDIIF3622F	2BDIIF40F	2BDIIF4022F
SHELL SIZE KESSELGRÖßE	28" x 18"	28" x 22"	32" x 18"	32" x 22"	36" x 18"	36" x 22"	40" x 18"	40" x 22"
HEAD TYPE FELLSORTE	REMO Fiberskyn 3							
TILTING RANGE SCHWENKBAR	360°							
STAND OPTION STÄNDERMODELLE	Free Suspended with Field Wheels							
HEIGHT ADJUSTMENT** HÖHENVERSTELLUNG**	1287 - 1387 mm		1338 - 1438 mm		1389 - 1489 mm		1425 - 1525 mm	
DIMENSIONS ABMESSUNGEN	Width 690 Seite	Width 690 Seite	Width 690 Seite	Width 690 Seite	Width 690 Seite	Width 690 Seite	Width 690 Seite	Width 690 Seite
	Length 1197 Länge	Length 1197 Länge	Length 1289 Länge	Length 1289 Länge	Length 1400 Länge	Length 1400 Länge	Length 1502 Länge	Length 1502 Länge

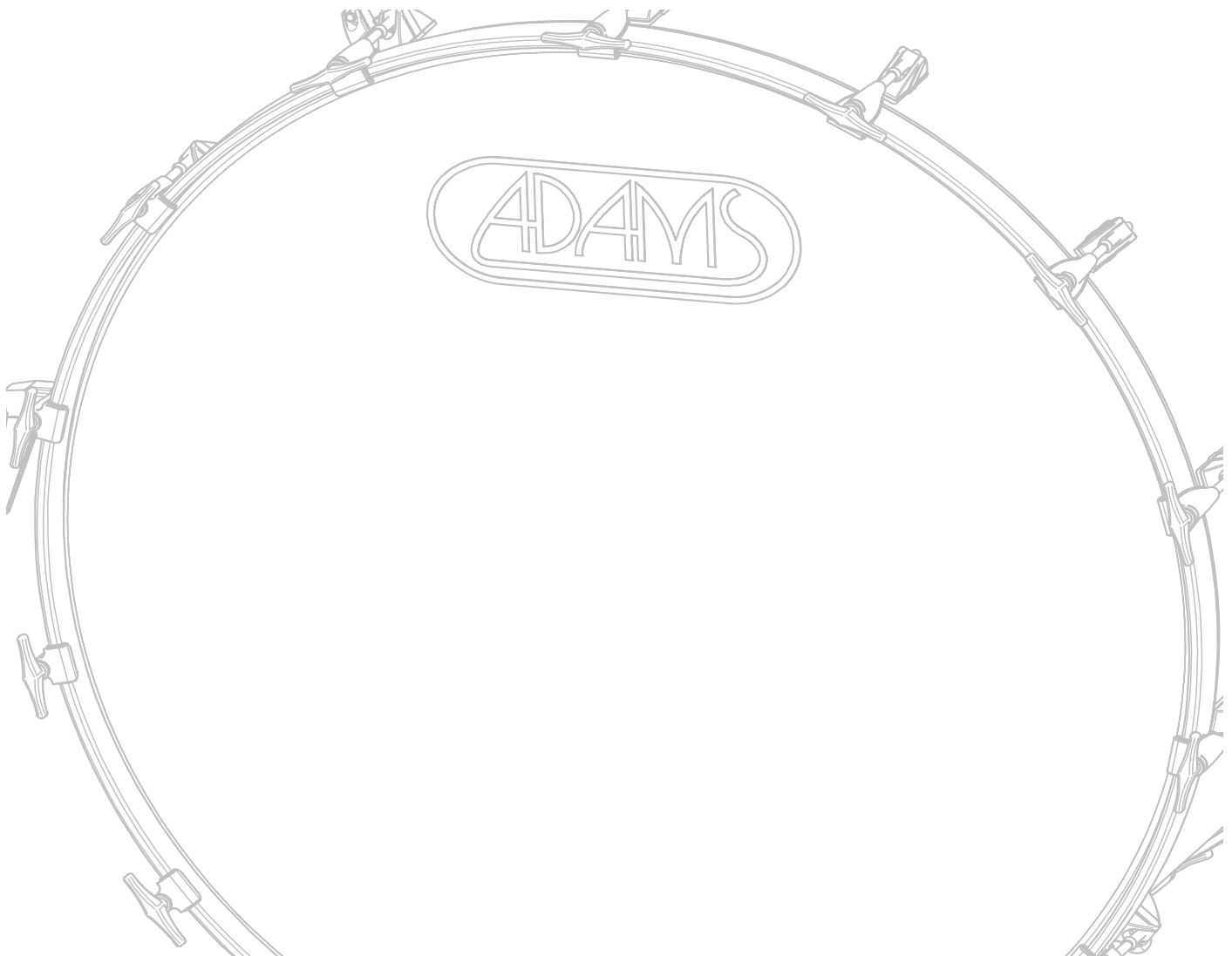
Specifications subject to change without notice
Änderungen ohne Ankündigung vorbehalten

Specifications Spezifikationen

Generation II Bass Drum with Tilting Stand

Generation II Konzert Große Trommel mit Tilting Ständer

	2BDIIV28	2BDIIV2822	2BDIIV32	2BDIIV3222	2BDIIV36	2BDIIV3622	2BDIIV40	2BDIIV4022
SHELL SIZE KESSELGRÖßE	28" x 18"	28" x 22"	32" x 18"	32" x 22"	36" x 18"	36" x 22"	40" x 18"	40" x 22"
HEAD TYPE FELLSORTE	REMO Fiberskyn 3							
TILTING RANGE SCHWENKBAR	360°							
STAND OPTION STÄNDERMODELLE	Tilting (Direct Mount)							
HEIGHT ADJUSTMENT** HÖHENVERSTELLUNG**	1183 - 1283 mm		1234 - 1334 mm		1280 - 1380 mm		1330-1430 mm	
DIMENSIONS ABMESSUNGEN	Width 690 Seite	Width 690 Seite	Width 690 Seite	Width 690 Seite	Width 690 Seite	Width 690 Seite	Width 690 Seite	Width 690 Seite
	Length 996 Länge	Length 996 Länge	Length 1098 Länge	Length 1098 Länge	Length 1200 Länge	Length 1200 Länge	Length 1301 Länge	Length 1301 Länge



Accessories Zubehör



Concert Bass drum



Bass drum Symphonic small **BD0**

Bass drum Symphonic large **BD1**

Bass drum Symphonic roller **BD2**
(pair of 2)

Bass drum flipstick **BD3**



Scan this QR code for a full selection of Adams Mallets, or visit www.adams.nl/mallets/

Scannen Sie diesen QR-Code für eine komplette Übersicht aller Adams-Schlägel, oder besuchen Sie www.adams.nl/mallets/

4MTST

Table for Mallets and Accessories

Tisch für Mallets und zubehör



Cover	Bass Drum Size / Stand Model
4TRHNBD28	28 x 18 Concert Bass Drum on Free Suspended Stand
4TRHNBD32	32 x 18 Concert Bass Drum on Free Suspended Stand
4TRHNBD36	36 x 18 Concert Bass Drum on Free Suspended Stand
4TRHNBD40	40 x 18 Concert Bass Drum on Free Suspended Stand
4TRHNBD28H	28 x 22 Concert Bass Drum on Free Suspended Stand
4TRHNBD32H	32 x 22 Concert Bass Drum on Free Suspended Stand
4TRHNBD36H	36 x 22 Concert Bass Drum on Free Suspended Stand
4TRHNBD40H	40 x 22 Concert Bass Drum on Free Suspended Stand

Cover	Bass Drum Size / Stand Model
4TRHNBDV28	28 x 18 Concert Bass Drum on Tilting Stand
4TRHNBDV32	32 x 18 Concert Bass Drum on Tilting Stand
4TRHNBDV36	36 x 18 Concert Bass Drum on Tilting Stand
4TRHNBDV40	40 x 18 Concert Bass Drum on Tilting Stand
4TRHNBDV28H	28 x 22 Concert Bass Drum on Tilting Stand
4TRHNBDV32H	32 x 22 Concert Bass Drum on Tilting Stand
4TRHNBDV36H	36 x 22 Concert Bass Drum on Tilting Stand
4TRHNBDV40H	40 x 22 Concert Bass Drum on Tilting Stand

Warranty

Adams Musical Instruments is pleased to guarantee all Percussion Instrument for a period of one year from the original purchase date from your authorized Adams dealer.

This warranty specifically excludes:

- Wear from normal use
- Damage from neglect, abuse, accident, or improper maintenance
- Exposure to extremes in temperate or humidity
- Heads, Mallets, and Keyboard Bars

Adams Musical Instruments reserves the right to determine whether the asserted defects were caused by the above mentioned conditions or not. Please contact the authorized Adams dealer from which your instrument was originally purchased for warranty service. Warranty coverage may vary from country to country; please contact your dealer/distributor for relevant details.

Garantie

Adams Musical Instruments gewährt ab Kaufdatum bei Ihrem autorisierten Adams-Händler auf alle Schlaginstrumente ein Jahr Garantie.

Folgende Umstände und Komponenten sind vom Garantiefumfang ausgeschlossen:

- normaler Verschleiß.
- Beschädigungen aufgrund falscher Verwendung, Schadensfall oder unsachgemäßer Pflege und Wartung.
- Beschädigungen des Musikinstruments aufgrund extremer Temperatur- und Feuchtigkeitswerte.
- Felle, Schlägel und Klangplatten.

Adams Musical Instruments behält sich das Recht auf eigene Beurteilung vor, ob die Beschädigungen von den oben genannten Umständen stammen. Nehmen Sie bei Inanspruchnahme von Garantieleistungen bitte Kontakt zu einem autorisierten Adams-Händler auf. Der Garantiefumfang kann von Land zu Land unterschiedlich ausfallen. Weitere Einzelheiten erfahren Sie von Ihrem Händler bzw. Vertriebspartner.



Adams Musical Instruments



Aziëstraat 17-19 P.O. Box 3514
NL-6014 DA Ittervoort NL-6017 ZG Thorn
The Netherlands The Netherlands

Phone +31 (0)475 56 0710 export@adams.nl
Fax +31 (0)475 56 3328 www.adams-music.com