



Architects and
constructors
of musical
instruments

Experience the Sound of Quality

Manual

Concert / Solist Marimba & Xylophone

Handbuch

Concert / Solist Marimbaphon & Xylophon



Voyager Frame



Field Frame





Preface Vorwort

Contents Inhalt

Thank you for choosing a new Adams Musical Instrument. We hope that you will gain pleasure and enjoyment from your new instrument, and we are confident that it will bring you many years of musical satisfaction. All Adams Musical Instruments are cleverly designed to the smallest detail, and are constructed with care and the highest levels of craftsmanship in Thorn, Holland.

Adams Musical Instruments are the choice of world-class soloists, orchestras, educators, and composers because of the firm's continued dedication to producing the finest sounding instruments possible through innovation and superior craftsmanship. Andre Adams, the company's founder, began repairing brass instruments in 1971, and gained experience as an instrument maker with many well-known firms in Europe. Music was his hobby, engineering his passion. The importance of scientific innovation in establishing production quality and continuity, along with important relationships with top professional and amateur musicians, has led the company to emerge as one of the world's largest percussion instrument manufacturers. Adams' corporate vision is passion for music: creating instruments by musicians, for musicians. Experience Adams—Experience The Sound of Quality.

Vielen Dank dass Sie sich für ein neues Musikinstrumente von Adams entschieden haben! Wir hoffen, dass Sie viel Vergnügen und Freude an Ihrem neuen Musikinstrument haben werden. Doch wir können Ihnen jetzt schon versprechen, dass Ihnen Ihr Instrument viele Jahre lang höchsten musikalischen Klanggenuss beschere wird! Alle Musikinstrumente von Adams wurden sorgfältig, bis ins kleinste Detail entworfen, und werden auf höchstem handwerklichem Niveau im niederländischen Thorn gefertigt.

Solisten, Komponisten, Orchester und Musikschulen von Weltrang entscheiden sich für Musikinstrumente von Adams, da die Firma schon seit jeher nur die bestklingendsten Instrumente, mit innovativen Verfahren und handwerklichem Geschick produziert. 1971 begann Gründer André Adams mit der Reparatur von Blasinstrumenten und erweiterte bei vielen renommierten Instrumentenbauern Europas seine Erfahrungen als Instrumentenmacher. Wenn auch Musik schon immer das Hobby von André Adams war, so ist die Konstruktion von Musikinstrumenten seine Leidenschaft. Die Bedeutung, die Adams neben seinen guten Kontakten zu Profi- und Amateurmusikern der Spitzenklasse, sowie den technisch-wissenschaftlichen Innovationen als wesentlichen Beitrag zu einer kontinuierlichen Produktqualität beimaß, ließen das Unternehmen zu einem der weltgrößten Schlaginstrumentenhersteller werden. Die Unternehmensvision von Adams lautet schlicht und einfach: Leidenschaft für Musik, sowie das Motto: Musikinstrumente, die von Musikern für Musiker geschaffen werden! Erleben Sie ein hochqualitatives Klangerlebnis – Erleben Sie Adams!

- 3 Nomenclature
- 4 Packing Contents
- 6 Assembly
- 10 Features / Adjustment
- 12 Use and Care
- 13 Specifications
- 18 Warranty
- 19 Accessories

Scan this QR code to check for the latest version of this manual, or visit: www.adams.nl/manuals/



- 3 Verzeichnis
- 4 Verpackungsinhalt
- 6 Zusammenbau
- 10 Merkmale / Instrumentenstimmung
- 12 Verwendung und Pflege
- 13 Spezifikationen
- 18 Garantie
- 19 Zubehör

Scannen Sie diesen QR-Code ein, um die neueste Ausgabe dieses Handbuchs zu erhalten. Oder besuchen Sie: www.adams.nl/manuals/



Nomenclature

Marimba Concert 4.3, Marimba Solist 4.3, 4.0, 3.0
Xylophone Concert 4.0, Xylophone Solist 4.0, 3.5

MCHV43 and MCKF43 are used for illustrative purposes in this manual. Other models will differ in appearance from the illustrations, but assembly process, use, and care are the same.

Verzeichnis

Marimbaphon Concert 4.3, Marimbaphon Solist 4.3, 4.0, 3.0
Xylophon Concert 4.0, Xylophon Solist 4.0, 3.5

MCHV43 und MCKF43 werden nur zu Illustrationszwecken in diesem Manual verwendet. Die Illustrationen entsprechen den anderen Modellen nicht, aber das Montage Verfahren, der Gebrauch und die Pflege sind die gleiche.



Accessory Rod
Zubehörstange

Angle Brace
Winkelhalterung

F

Shore Brace
Stützhalterungen

Connection Rod
Querstange

Side piece
Rahmenendstück

Height Adjustment Mechanism
Höhenverstellmechanismus

Confirmation of packing contents

The cartons of your new instrument contain the components pictured below.

Überprüfung des Verpackungsinhalts

Die Verpackung Ihres neuen Musikinstruments muss die untenstehend abgebildeten Komponenten enthalten.



Voyager



Field



2X



Left Leg with Wheel
Linkes Bein mit
Lenkbremssrolle



Right Leg with Wheel
Rechtes Bein mit
Lenkbremssrolle

2X



Height Adjusting Bracket
Höhenverstellstrebe

2X



Height Adjustment Mechanism
Höhenverstellmechanismus

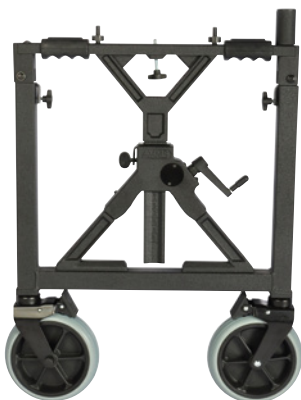
Connection Rod
Querstange



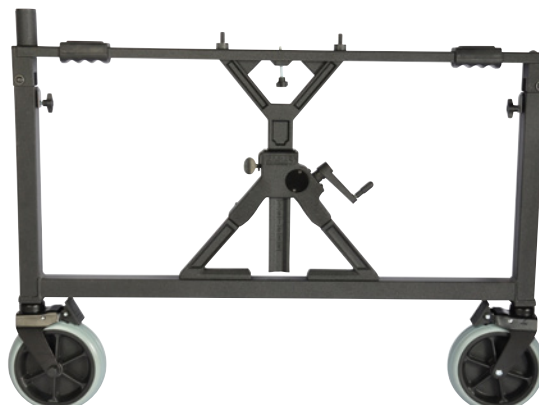
Accessory Rod
Zubehörstange



Connection Rod
Querstange



Small Side piece
Kleines Rahmenendstück



Large Side piece
Großes Rahmenendstück

2X



Shore Brace
Stützhalterungen



Accidental Tone Bars
Halbton-Klangplatten



Natural Tone Bars
Ganzton-Klangplatten



Accidental Resonators
Halbton-Resonatoren



Natural Resonators
Ganzton-Resonatoren



Large End piece
Breites
Rahmenendstück



Small End piece
Schmales
Rahmenendstück



Cover
Hülle

Mallets for Marimba Instruments
Schlägel für Marimbaphon Instrumente



or
oder

Mallets for Xylophone Instruments
Schlägel für Xylophon Instrumente

Rail 1
Holm 1



Rail 2
Holm 2



Rail 3
Holm 3



Rail 4
Holm 4



Assembly Instructions Anweisungen für den Zusammenbau

1 Assemble Metal Frame Das Gestell montieren



Voyager

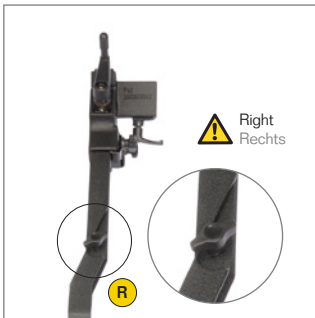


Field

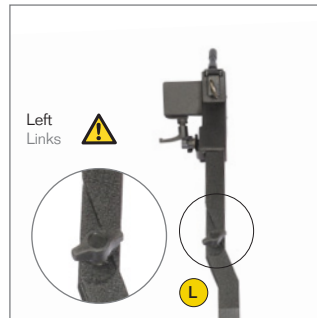


1

Note the orientation of the right and left legs: R or L is marked on each leg. Insert legs into the height adjustment mechanism, secure in place with wing screws.
Beachten Sie die Position der rechten und linken Fußstreben: Jede Fußstrebe ist entweder mit einem R (rechts) oder einem L (links) gekennzeichnet. Führen Sie die Fußstreben in den Höhenverstellmechanismus ein und sichern Sie diese mit den Flügelschrauben.



Mind the different orientation of the slot in the right and left legs.

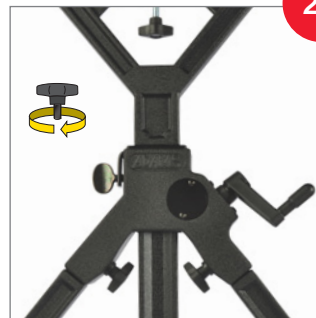
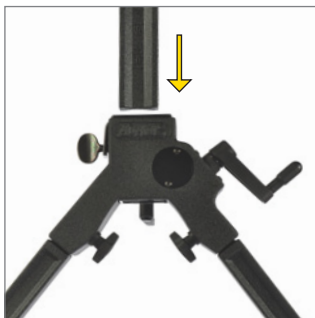


Achten Sie auf die unterschiedliche Orientierung des in der linken und rechten Fußstrebe befindlichen Schlitzes.

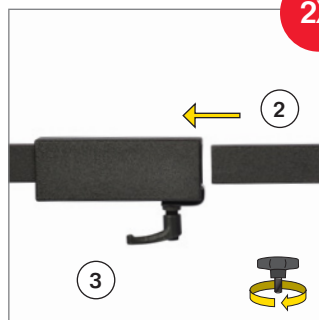
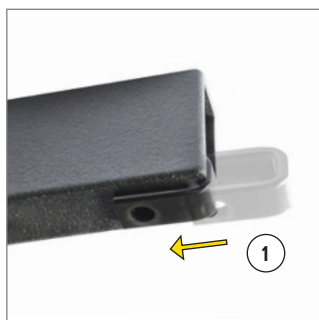


2

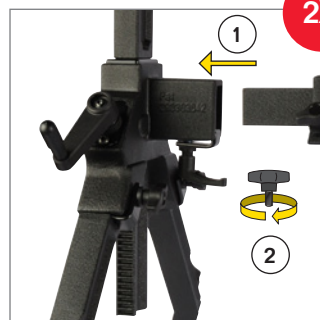
Install Height Adjusting Bracket; numerical marks face Adams logo. Secure in place with thumb screw.
Montieren Sie die Höhenverstellstrebe. Die numerischen Markierungen müssen sich gegenüber dem Adams-Logo befinden. Sichern Sie die Höhenverstellung mit der Rändelschraube.



V 3
Assemble Connection Rod, secure with wing screw.
Bauen Sie den Querstange zusammen. Anschließend mit Flügelschraube sichern.



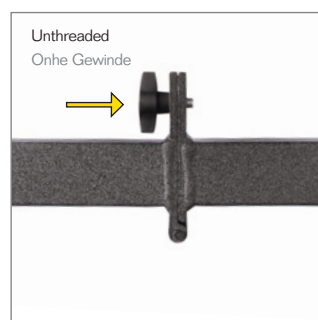
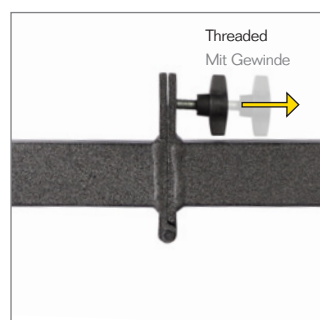
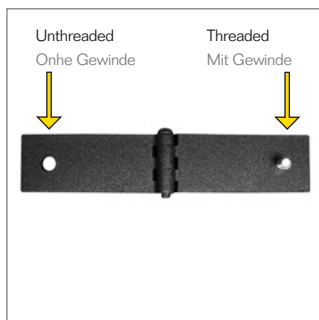
V 4
Insert Connection Rod into Height Adjustment Mechanism, attach Angle Braces to Legs. Tighten all wing screws.
Führen Sie den Querstange in den Höhenverstellmechanismus ein und befestigen Sie die Winkelhalterung an den Fußstreben. Ziehen Sie alle Flügelschrauben fest an.



! Wing nut on Connection Rod faces the floor

! Flügelschraube von Querstange ist zum Fußboden gerichtet

F 1
Assemble Connection Rod. Remove wing screw from threaded hole, and insert into unthreaded hole. Secure in place with wing screw.
Drehen Sie die Flügelschraube aus der Querstange heraus und klappen diese auseinander. Anschließend Flügelschraube auf anderer Seite wieder einsetzen und bitte gut festdrehen.



! Mind the unthreaded and threaded holes

! Beachten Sie bitte die Löcher mit und ohne Gewinde

F 2
Attach the connection rod to the side pieces and secure in place with the wing screw.
Montieren Sie die Querstange mit den Flügelschrauben an den vorgesehenen Stellen der beiden Rahmenendstücken.



F 3
Shore Braces: Attach to height adjustment, tighten all wing screws.
Stützhalterungen: Verbinden Sie diese mit dem Höhenverstellmechanismus und ziehen alle Schrauben fest an.



! Receiving hole on side piece faces connection rod.

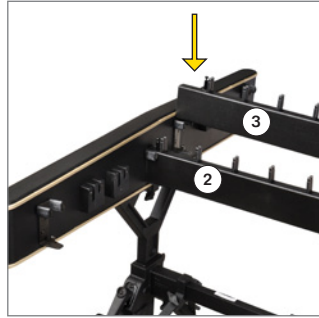
! Das Aufnahme Loch im Rahmenendstück liegt vor der Verbindungsstange.

2 4.3 Octave Concert Series Marimba (MCHV43) is used for illustrative purposes from this point forward, with notes for field frame as necessary. General assembly process is the same for all Concert and Solist series Marimbas and Xylophones on Voyager and Field Frames. Für demonstrative Zwecke wurde in diesem Handbuch auf das MCHV43 zurückgegriffen. Wo notwendig, beziehen wir uns auf das Field Frame. Generell ist der aufbau der Marimbaphone und Xylophone der Concert-Und Solist Serie mit Voyager und Field Frames Gleich.

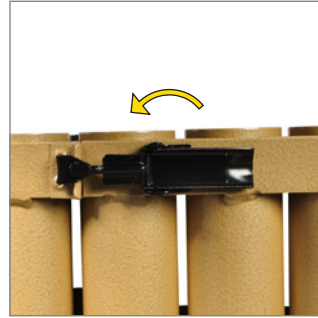
2.1
Install Large and Small End Pieces.
Montieren Sie das breite und das schmale Rahmenendstück.



2.2
Install Rails 2 and 3
Montieren Sie Holme 2 und 3.



2.3
Secure central hinges of Natural and Accidental Resonator Sections with integrated clamps.
Sichern Sie die Scharniere der Ganzton- und Halbton-Resonatoren mit den beigelegten Klemmstücken.



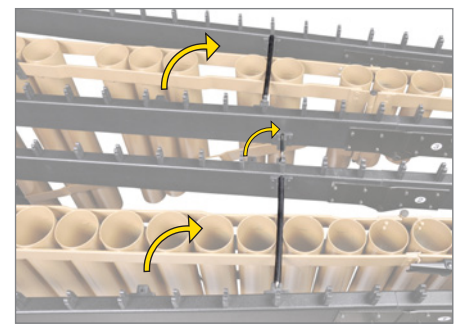
2.4
Install Resonators on End Piece Supports.
Montieren Sie die Resonatoren an den Rahmenendstück-Halterungen.



See page 11 for more information.

Siehe Seite 11 für weitere Informationen.

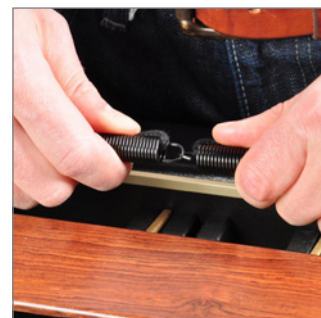
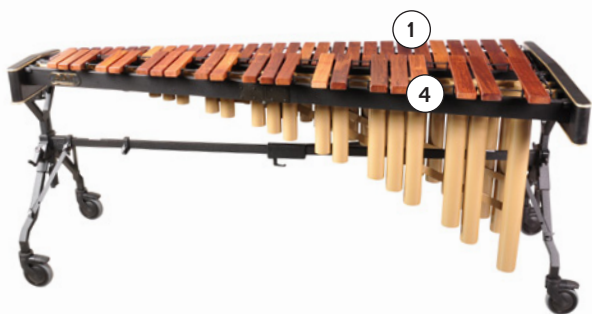
2.5
Install Rails #1 and #4, connect all Rail Spacers.
Montieren Sie Holm 1 sowie Holm 4 und verbinden Sie diese mit den Holme-Abstandshaltern.



2.6

Bars: Install Natural Bars first, followed by the Accidental Bars. Pull slack out of cord and connect end springs.

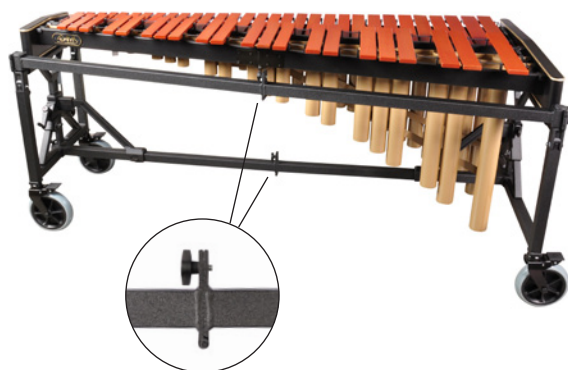
Klangplatten: Installieren Sie zuerst die Ganzton-Klangplatten, gefolgt von den Halbton-Klangplatten. Ziehen Sie die Schnur straff und verbinden Sie die Endfedern.



2.7

Field Frame Instruments: Assemble and Install Accessory Rod. Attach to the posts on the side pieces. Orientation of the accessory rod is correct when the direction of wing nuts is the same on the accessory rod.

Bei Field Frame Instrumente: Befestigen Sie die Zubehörstange an den Rahmenendstücken und achten darauf, dass die Flügelschrauben der Zubehörstange in der gleichen Richtung stehen wie bei der Querstange.



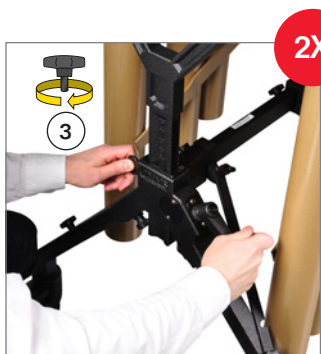
2.8

Loosen thumb screw, adjust to playing height, and secure in place with thumb screw.

Lösen Sie die Rändelschraube, stellen Sie die Spielhöhe ein und sichern Sie diese mit der Rändelschraube.



See page 10 for detailed operating instructions



Weitere Bedienanleitungen entnehmen Sie bitte Seite 10.





Features Merkmale

Height Adjustment

Adams' patented Voyager Height Adjustment Mechanism allows for easy and precise adjustment to the player's height. The simple yet strong system is the industry leader in height adjustment, and is an integral part of all Voyager, Field, and Traveller Frame Systems.

Adjustment Process – see Step 2.8 of Assembly

⚠ Do not adjust one side of the instrument more than 4 marks at one time without equal adjustment on other side. **EXAMPLE:** If adjusting from 0 to 8, adjust one side from 0 to 4, the other side from 0 to 4, and then repeat the process from 4 to 8.

Mallet Holder

Concert and Solist Series Marimbas and Xylophones feature an integrated mallet holder conveniently located on the rail closest to the player.



Höhenverstellung

Der patentierte Voyager-Höhenverstellmechanismus von Adams bietet eine einfache und präzise Einstellung des Instruments auf die Körpergröße des Spielers. Dieses einfache, jedoch äußerst kräftige Höhenverstellsystem ist industrieweit führend und integraler Bestandteil unserer Voyager-, Field- und Traveller-Rahmensysteme.

Schritt 2.8 des Abschnitts „Zusammenbau“ enthält eine Beschreibung der Höhereinstellung.

⚠ Verstellen Sie nicht einseitig die Instrumentenhöhe um mehr als 4 Markierungen, ohne auch im gleichen Maße die andere Instrumentenseite zu verstellen! **Beispiel:** Wenn Sie die Höhe von Markierung 0 auf Markierung 8 verstellen möchten, müssen Sie erst die eine Seite und anschließend die andere Seite von 0 auf 4 verstellen. Wiederholen Sie das Verfahren für die Markierungen von 4 auf 8.

Mallet Holder

Die Concert und Solist Series Marimbas und Xylophone verfügen über einen bequem an der Spielerseite montierten Schlägelhalter.

Resonator Supports

Adams Resonator Supports allow for ease of installation and isolation from the frame. The strong and durable rubber mounts suspend the resonators from the frame, preventing sympathetic transfer of unwanted noise.

Concert Series Resonator Support

Resonanzröhren-Aufhängung der Concert Serie



Resonanzröhren-Aufhängung

Die starken und beständigen Resonatorhalterungen von Adams sorgen für eine sichere Aufhängung der Resonatoren und isolieren diese gleichzeitig vom Rahmen, was eine Übertragung von ungewollten Geräuschanteilen verhindert.

Solist Series Resonator Support

Resonanzröhren-Aufhängung der Solist Serie



Resonator Adjustment

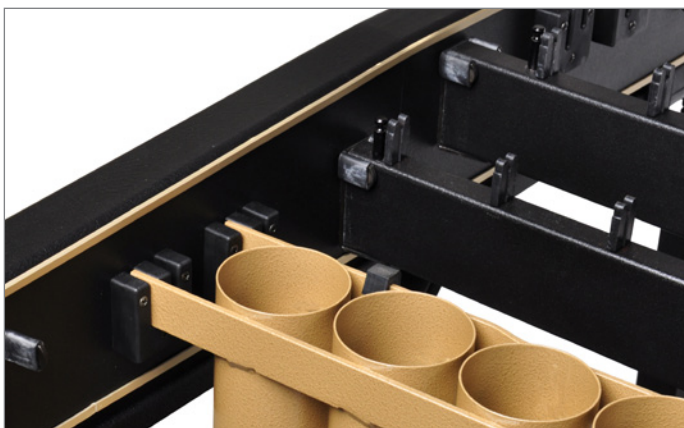
Concert Series Instruments feature adjustable height resonator mounts for different temperatures.

The resonator mounts on the end pieces have high and low positions. Use the high position for higher temperatures and humidity, and the lower position for cooler to moderate temperatures and humidity.

Remove bars and rail spacers prior to adjusting the resonator position.

Position for cool to moderate temperatures and humidity

Position bei niedriger bis mittlerer Temperatur und Feuchtigkeit



Einstellung der Resonatoren

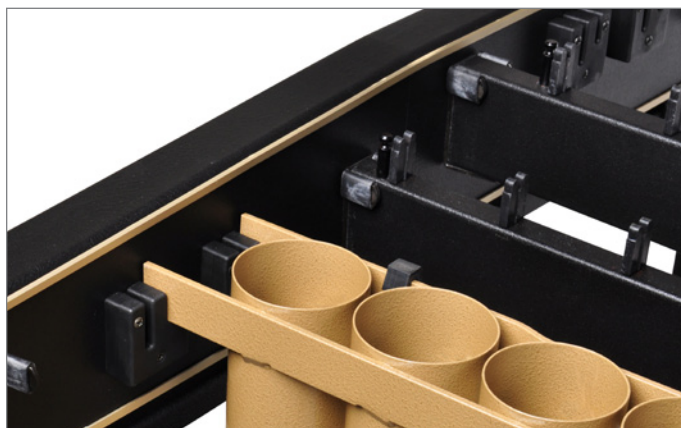
Bei den Instrumenten der Concert Serie können die Resonanzröhren in der Höhe verstellt werden.

Die Resonator-Aufhängungen an beiden Rahmenendstücken haben eine hohe und eine tiefe Position. Verwenden Sie die hohe Position bei hoher Temperatur und Feuchtigkeit, und die tiefe Position bei kälterer Temperatur.

Bitte entfernen Sie die Klangplatten und Abstandhalter zwischen den Holme, bevor Sie die Höhe der Resonanzröhren verstellen.

Position for higher temperatures and humidity

Position bei höherer Temperatur und Feuchtigkeit



Use and Care Verwendung und Pflege

As with any fine musical instrument, routine care and maintenance is important to ensure a long lifetime for your instrument. As necessary, Adams Musical Instruments recommends the following for your instrument:

- Mallets: Only use the appropriate mallets for your instrument. Using excessively hard mallets will cause denting or damage that is not covered by warranty
- Bars: As necessary, clean your bars with a soft, lint-free cloth. Do not use oil or wax based polish that can add moisture to the bar. Never use any type of thinner, benzene, or glass cleaner to clean the bar, as it can remove the lacquer finish.
- Rails: Apply a fine furniture cleaner with a soft, lint free cloth, and buff clean.
- Stand: Clean the metal stand of dust and debris with a soft, lint free cloth.
- Bar Cord: Replace the Bar Cords when they show signs of wear.
- Use and Storage: Do not use or store your instrument in environments that are excessively hot or cold, excessively humid or dry, or have excessive dust.
- Transport:
 1. Use good judgment when moving the instrument: avoid stairs and sloped surfaces, and secure the instrument by its frame during transport.
 2. Make sure that the caster brakes are disengaged for movement—damage can result to the wheels when the brake is not released.
 3. Always carefully lift the instrument over rough or uneven surfaces.
 4. When moving the instrument by vehicle, disassemble and secure each component separately and reassemble at the new location.

Wie jedes empfindliche Musikinstrument bedarf auch Ihre Instrument regelmäßiger Pflege und Wartung, damit Sie lange Freude an Ihrem Instrument haben. Adams Musical Instruments empfiehlt Ihnen für Ihre Instrument folgende Tipps zur Pflege und für einen richtigen Umgang:

- Schlägel: Verwenden Sie für Ihr Instrument ausschließlich geeignete Schlägel. Der Einsatz von übermäßig harten Schlägeln verursacht Druck- und sonstige Beschädigungen, die nicht von der Garantie abgedeckt sind.
- Klangplatten: Reinigen Sie die Klangplatten bei Bedarf mit einem weichen und fusselfreien Tuch. Setzen Sie keine Öle oder Wachse ein, die den Klangplatten Feuchtigkeit zusetzen. Reinigen Sie niemals die Klangplatten mit Verdünnungsmittel, Benzin oder Glasreiniger, weil Sie dadurch die Lackoberfläche entfernen können.
- Holme: Polieren Sie die Holme mit einem weichen und fusselfreien Tuch, das Sie mit einem sanften Möbelreinigungsmittel getränkt haben.
- Rahmenständer: Befreien Sie den Rahmenständer aus Metall mit einem weichen und fusselfreien Tuch von Staub und Verschmutzungen.
- Schnur: Tauschen Sie Schnur bei Verschleißanzeichen aus.
- Einsatz- und Lagerungsbedingungen: Musikinstrument nicht unter Bedingungen einsetzen oder lagern, die übermäßiger Wärme, Kälte, Feuchtigkeit, Trockenheit oder Staub ausgesetzt sind.
- Transport:
 1. Seien Sie beim Transport des Musikinstruments besonders vorsichtig: Vermeiden Sie Treppenstufen sowie abschüssige Böden und sichern Sie das Musikinstrument während des Transports an dessen Rahmen.
 2. Lösen Sie für den Transport die Bremsen der Lenkbremserollen, da diese sonst beschädigt werden können.
 3. Heben Sie beim Transport über unebenen Flächen das Musikinstrument immer vorsichtig an.
 4. Beim Transport mit einem Fahrzeug müssen Sie die einzelnen Komponenten der Xylophon zerlegen und am Zielort wieder zusammenbauen.

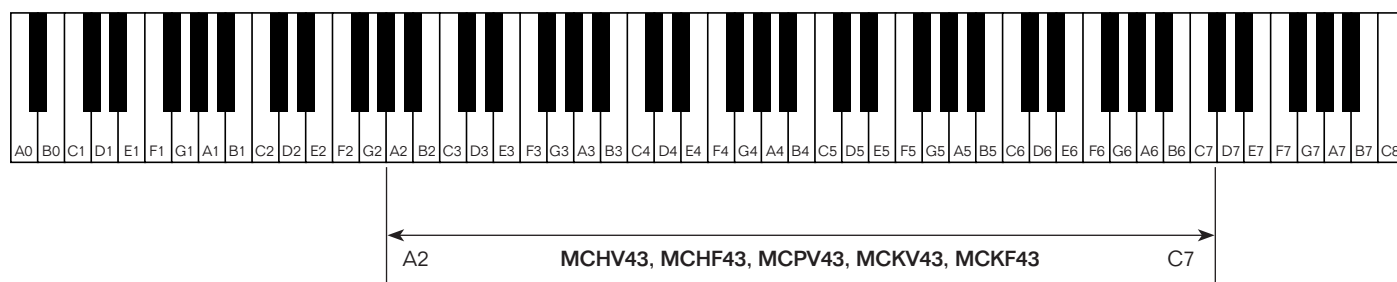
Specifications - Marimba Concert Series

Spezifikationen - Marimbaphon Concert Serie

	MCHV43	MCHF43	MCPV43	MCKV43	MCKF43
RANGE TONUMFANG	4.3 Octave (A2-C7)	4.3 Octave (A2-C7)	4.3 Octave (A2-C7)	4.3 Octave (A2-C7)	4.3 Octave (A2-C7)
TUNING* STIMMUNG*	442 Hz	442 Hz	442 Hz	442 Hz	442 Hz
BAR MATERIAL KLANGPLATTENMATERIAL	Honduras Rosewood Honduras Palisander	Honduras Rosewood Honduras Palisander	African Padouk Padouk	Synthetic Zelon Zelon	Synthetic Zelon Zelon
BAR SIZES KLANGPLATTENGRÖßE	67-40 mm	67-40 mm	67-40 mm	67-40 mm	67-40 mm
FRAME OPTION RAHMENMÖGLICHKEITEN	Voyager	Field	Voyager	Voyager	Field
DIMENSIONS ABMESSUNGEN	Low Width 900mm Große Seite High Width 620mm Kleine Seite Length 2070mm Länge	Low Width 1050mm Große Seite High Width 580mm Kleine Seite Length 2070mm Länge	Low Width 900mm Große Seite High Width 620mm Kleine Seite Length 2070mm Länge	Low Width 900mm Große Seite High Width 620mm Kleine Seite Length 2070mm Länge	Low Width 1050mm Große Seite High Width 580mm Kleine Seite Length 2070mm Länge
HEIGHT ADJUSTMENT HÖHENVERSTELLUNG	930-1130 mm	900-1100 mm	930-1130 mm	930-1130 mm	900-1100 mm

*442 Hz Standard. 440, 441, 443, 444 by special order

*442 Hz Standard. 440, 441, 443, 444 auf Anfrage



Specifications subject to change without notice
Änderungen ohne Ankündigung vorbehalten

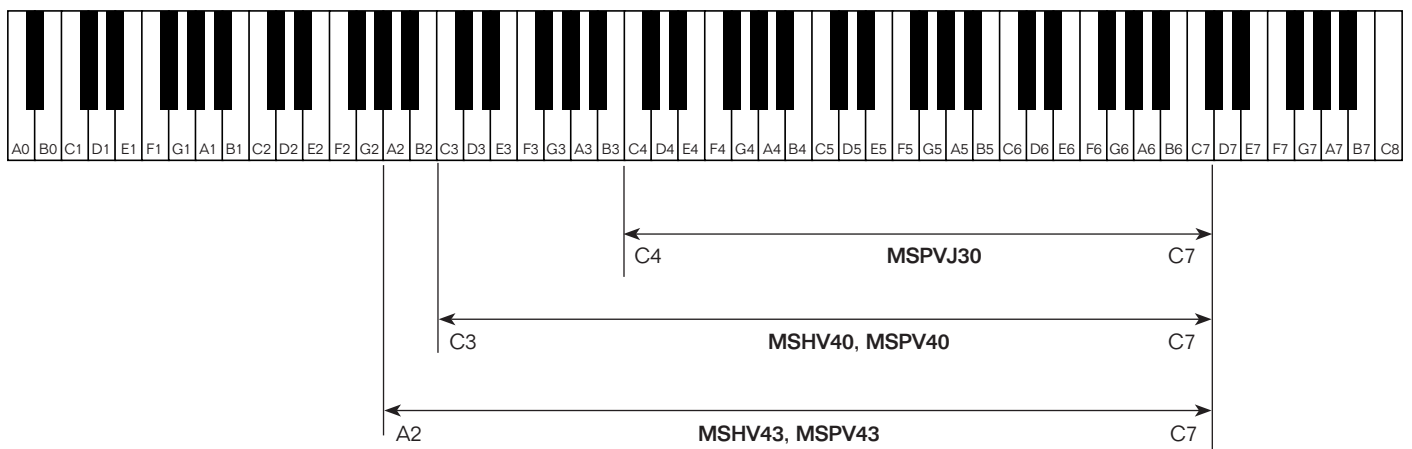
Specifications - Marimba Solist Series

Spezifikationen - Marimbaphon Solist Serie

	MSHV43	MSPV43	MSHV40	MSPV40	MSPVJ30
RANGE TONUMFANG	4.3 Octave (A2-C7)	4.3 Octave (A2-C7)	4.0 Octave (C3-C7)	4.0 Octave (C3-C7)	3.0 Octave (C4-C7)
TUNING* STIMMUNG*	442 Hz	442 Hz	442 Hz	442 Hz	442 Hz
BAR MATERIAL KLANGPLATTENMATERIAL	Honduras Rosewood Honduras Palisander	African Padouk Padouk	Honduras Rosewood Honduras Palisander	African Padouk Padouk	African Padouk Padouk
BAR SIZES KLANGPLATTENGRÖßE	58-40 mm	58-40 mm	52-40 mm	52-40 mm	52-40 mm
FRAME OPTION RAHMENMÖGLICHKEITEN	Voyager	Voyager	Voyager	Voyager	Voyager
DIMENSIONS ABMESSUNGEN	Low Width 900mm Große Seite High Width 620mm Kleine Seite Length 1850mm Länge	Low Width 900mm Große Seite High Width 620mm Kleine Seite Length 1850mm Länge	Low Width 900mm Große Seite High Width 520mm Kleine Seite Length 1650mm Länge	Low Width 900mm Große Seite High Width 520mm Kleine Seite Length 1650mm Länge	Low Width 750mm Große Seite High Width 520mm Kleine Seite Length 1370mm Länge
HEIGHT ADJUSTMENT HÖHENVERSTELLUNG	930-1130 mm	930-1130 mm	820-1020 mm	820-1020 mm	820-1020 mm

*442 Hz Standard. 440, 441, 443, 444 by special order

*442 Hz Standard. 440, 441, 443, 444 auf Anfrage



Specifications subject to change without notice

Änderungen ohne Ankündigung vorbehalten

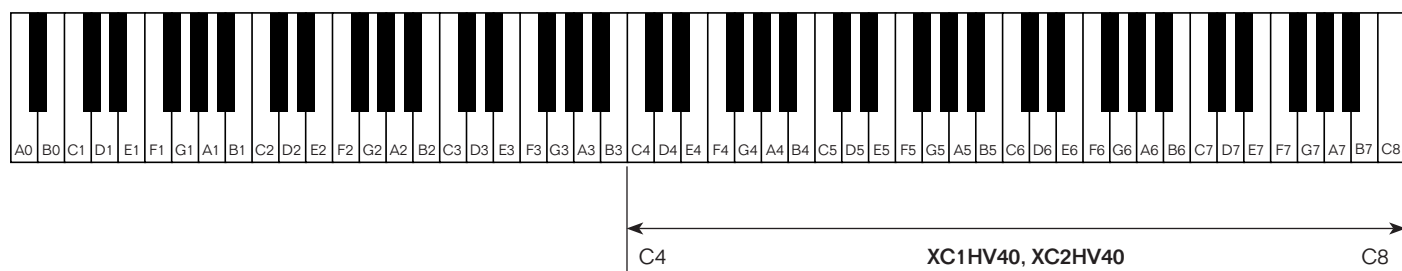
Specifications - Xylophone Concert Series

Spezifikationen - Xylophon Concert Serie

	XC1HV40	XC2HV40
RANGE TONUMFANG	4.0 Octave (C4-C8)	4.0 Octave (C4-C8)
TUNING* STIMMUNG*	442 Hz Quint	442 Hz Octave
BAR MATERIAL KLANGPLATTENMATERIAL	Honduras Rosewood Honduras Palisander	Honduras Rosewood Honduras Palisander
BAR SIZES KLANGPLATTENGRÖßE	48-40 mm	48-40 mm
FRAME OPTION RAHMENMÖGLICHKEITEN	Voyager	Voyager
DIMENSIONS ABMESSUNGEN	Low Width 900mm Große Seite High Width 520mm Kleine Seite Length 1650mm Länge	Low Width 680mm Große Seite High Width 520mm Kleine Seite Length 1650mm Länge
HEIGHT ADJUSTMENT HÖHENVERSTELLUNG	820-1020 mm	820-1020 mm

*442 Hz Standard. 440, 441, 443, 444 by special order

*442 Hz Standard. 440, 441, 443, 444 auf Anfrage



Specifications subject to change without notice

Änderungen ohne Ankündigung vorbehalten

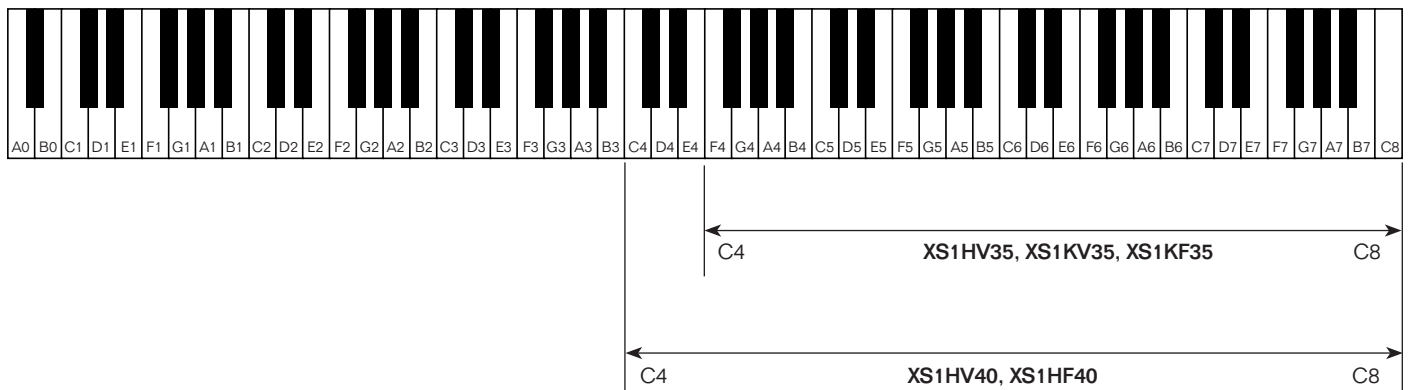
Specifications - Xylophone Solist Series - Quint Tuning

Spezifikationen - Xylophon Solist Serie - Quint Stimmung

	XS1HV40	XS1HF40	XS1KV40	XS1HV35	XS1KV35	XS1KF35
RANGE TONUMFANG	4.0 Octave (C4-C8)	4.0 Octave (C4-C8)	4.0 Octave (C4-C8)	3.5 Octave (F4-C8)	3.5 Octave (F4-C8)	3.5 Octave (F4-C8)
TUNING* STIMMUNG*	442 Hz	442 Hz	442 Hz	442 Hz	442 Hz	442 Hz
BAR MATERIAL KLANGPLATTENMATERIAL	Honduras Rosewood Honduras Palisander	Honduras Rosewood Honduras Palisander	Synthetic Zelon Zelon	Honduras Rosewood Honduras Palisander	Synthetic Zelon Zelon	Synthetic Zelon Zelon
BAR SIZES KLANGPLATTENGRÖßE	43-38.5 mm	43-38.5 mm	43-38.5 mm	38.5 mm	38.5 mm	38.5 mm
FRAME OPTION RAHMENMÖGLICHKEITEN	Voyager	Field	Voyager	Voyager	Voyager	Field
DIMENSIONS ABMESSUNGEN	Low Width 750mm Große Seite High Width 520mm Kleine Seite Length 1560mm Länge	Low Width 900mm Große Seite High Width 580mm Kleine Seite Length 1560mm Länge	Low Width 750mm Große Seite High Width 520mm Kleine Seite Length 1560mm Länge	Low Width 680mm Große Seite High Width 520mm Kleine Seite Length 1410mm Länge	Low Width 680mm Große Seite High Width 520mm Kleine Seite Length 1410mm Länge	Low Width 820mm Große Seite High Width 580mm Kleine Seite Length 1410mm Länge
HEIGHT ADJUSTMENT HÖHENVERSTELLUNG	820-1020 mm	900-1100 mm	820-1020 mm	820-1020 mm	820-1020 mm	900-1100 mm

*442 Hz Standard. 440, 441, 443, 444 by special order

*442 Hz Standard. 440, 441, 443, 444 auf Anfrage



Specifications subject to change without notice

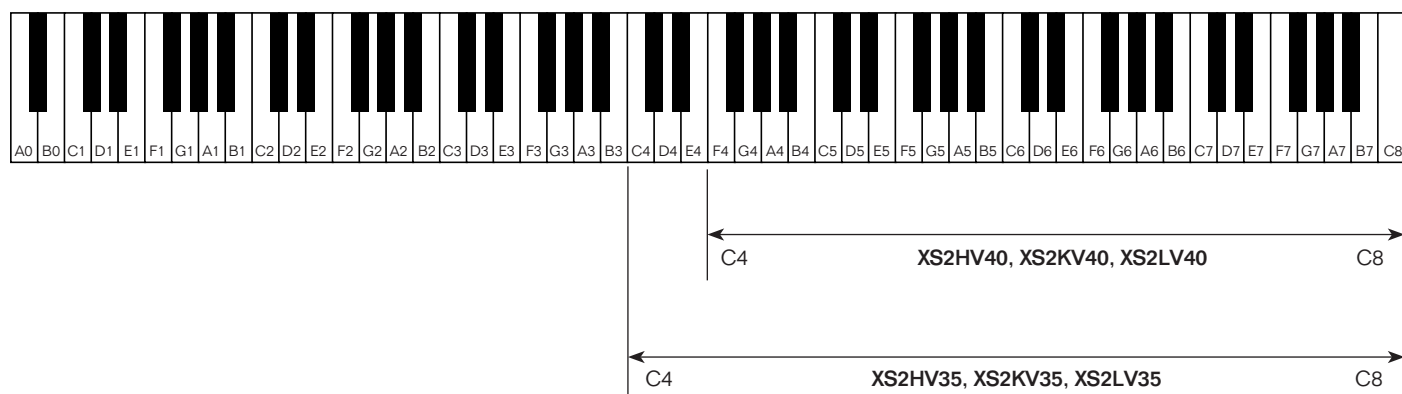
Änderungen ohne Ankündigung vorbehalten

Specifications - Xylophone Solist Series - Octave Tuning
Spezifikationen - Xylophon Solist Serie - Oktav Stimmung

	XS2HV40	XS2KV40	XS2LV40	XS2HV35	XS2KV35	XS2LV35
RANGE TONUMFANG	4.0 Octave (C4-C8)	4.0 Octave (C4-C8)	4.0 Octave (C4-C8)	3.5 Octave (F4-C8)	3.5 Octave (F4-C8)	3.5 Octave (F4-C8)
TUNING* STIMMUNG*	442 Hz	442 Hz	442 Hz	442 Hz	442 Hz	442 Hz
BAR MATERIAL KLANGPLATTENMATERIAL	Honduras Rosewood Honduras Palisander	Synthetic Zelon Zelon	Light Rosewood Light Palisander	Honduras Rosewood Honduras Palisander	Synthetic Zelon Zelon	Light Rosewood Light Palisander
BAR SIZES KLANGPLATTENGRÖßE	43-38.5 mm	43-38.5 mm	43-38.5 mm	38.5 mm	38.5 mm	38.5 mm
FRAME OPTION RAHMENMÖGLICHKEITEN	Voyager	Voyager	Voyager	Voyager	Voyager	Voyager
DIMENSIONS ABMESSUNGEN	Low Width 680mm Große Seite High Width 520mm Kleine Seite Length 1560mm Länge	Low Width 680mm Große Seite High Width 520mm Kleine Seite Length 1560mm Länge	Low Width 680mm Große Seite High Width 520mm Kleine Seite Length 1560mm Länge	Low Width 680mm Große Seite High Width 520mm Kleine Seite Length 1410mm Länge	Low Width 680mm Große Seite High Width 520mm Kleine Seite Length 1410mm Länge	Low Width 680mm Große Seite High Width 520mm Kleine Seite Length 1410mm Länge
HEIGHT ADJUSTMENT HÖHENVERSTELLUNG	820-1020 mm	820-1020 mm	820-1020 mm	820-1020 mm	820-1020 mm	820-1020 mm

*442 Hz Standard. 440, 441, 443, 444 by special order

*442 Hz Standard. 440, 441, 443, 444 auf Anfrage



Specifications subject to change without notice
Änderungen ohne Ankündigung vorbehalten



Warranty Garantie

Warranty

Adams Musical Instruments is pleased to guarantee all Percussion Instrument for a period of one year from the original purchase date from your authorized Adams dealer.

This warranty specifically excludes:

- Wear from normal use
- Damage from neglect, abuse, accident, or improper maintenance
- Exposure to extremes in temperate or humidity
- Heads, Mallets, and Keyboard Bars

Adams Musical Instruments reserves the right to determine whether the asserted defects were caused by the above mentioned conditions or not. Please contact the authorized Adams dealer from which your instrument was originally purchased for warranty service. Warranty coverage may vary from country to country; please contact your dealer/distributor for relevant details.

Garantie

Adams Musical Instruments gewährt, ab Datum des Kaufs von Ihrem autorisierten Adams-Händler, für alle Schlaginstrumente eine Garantie von einem Jahr.

Folgende Umstände und Komponenten sind vom Garantiefumfang ausgeschlossen:

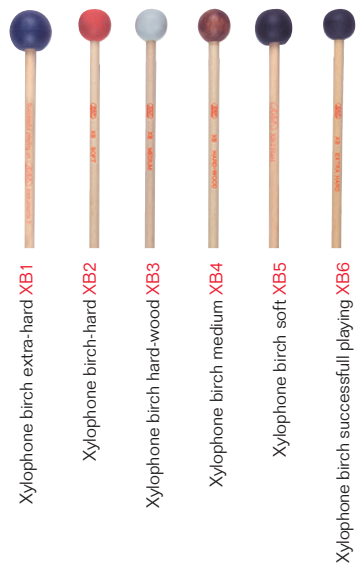
- Verschleiß aufgrund eines normalen Gebrauchs.
- Beschädigungen aufgrund Vernachlässigung, missbräuchlicher Verwendung, Unfall oder unsachgemäßer Pflege und Wartung.
- Beschädigungen des Musikinstruments aufgrund extremer Temperatur- und Feuchtigkeitswerte.
- Fellen, Schlägel und Klangplatten

Adams Musical Instruments behält sich das Recht auf eigene Beurteilung vor, ob die Beschädigungen von den oben genannten Umständen stammen. Nehmen Sie für die Inanspruchnahme von Garantieleistungen bitte Kontakt zu einem autorisierten Adams-Händler auf. Der Garantiefumfang kann von Land zu Land unterschiedlich ausfallen. Weitere Einzelheiten erfahren Sie von Ihrem Händler bzw. Vertriebspartner.

Accessories Zubehör



Xylophone Mallets / Xylophon Schlägel



Xylophone birch extra-hard XB1

Xylophone birch-hard XB2

Xylophone birch hard-wood XB3

Xylophone birch medium XB4

Xylophone birch soft XB5

Xylophone birch successful playing XB6

Marimba Mallets / Marimba Schlägel



Marimba birch successful playing MB1

Marimba birch hard MB2

Marimba birch medium-hard MB3

Marimba birch medium MB4

Marimba birch medium-soft MB5

Marimba birch soft MB6

Marimba birch extra soft MB7



Scan this QR code for a full selection of Adams Mallets, or visit www.adams.nl/mallets/

Scannen Sie diesen QR-Code für eine komplette Übersicht aller Adams-Schlägel, oder besuchen Sie www.adams.nl/mallets/



Soft Bag Sets
Satz Tragetaschen

Soft Bags Tragetaschen	Instrument Model Instrument Modell
4TRTNMBC	MCHV43, MCPV43, MCKV43
4TRTNMBS	MSHV43, MSPV43
4TRTNMBS40	MSHV40, MSPV40
4TRTNXFC1	XC1HV40, XC2HV40
4TRTNXFS40	XS1HV40, XS1KV40, XS2HV40, XS2KV40, XS2LV40
4TRTNXFS35	XS1HV35, XS1KV35, XS2HV35, XS2KV35, XS2LV35



4MLTASLBB
Mallet Bag - Bogdan Bacanu
Schlägeltasche - Bogdan Bacanu



Cord Sets
Schnur-Sätze

Cord Set Schnur-Set	Instrument Model Instrument Modell
CD300	XS1HV35, XS2HV35, XS2LV35
CD301	XS1KV35, XS1KF35, XS2KV35
CD320	MSPVJ30
CD350	XS1HV40, XS1HF40, XS2HV40, XS2LV40
CD351	XS2KV40
CD370	MSHV40, MSPV40, XC2HV40
CD390	XC1HV40
CD420	MSHV43, MSPV43
CD470	MCHV43, MCHF43, MCPV43
CD471	MCKV43, MCKF43



Covers
Hülle

Cover Hülle	Instrument Model Instrument Modell
4TRHNMB2	MCHV43, MCPV43, MCKV43
4TRHNMB3	MCHF43, MCKF43
4TRHNMB4	MSHV43, MSPV43
4TRHNMB5	MSHV40, MSPV40
4TRHNMB6	MSPVJ30
4TRHNMB7	MSPVJ30
4TRHNXFC1	XC1HV40
4TRHNXFC2	XC2HV40
4TRHNXFS140	XS1HV40, XS1KV40
4TRHNXFS135	XS1HV35, XS1KV35
4TRHNXFS35F	XS1HF35, XS1KF35
4TRHNXFS240	XS2HV40, XS2KV40, XS2LV40
4TRHNXFS235	XS2HV35, XS2KV35, XS2LV35



Adams Musical Instruments



Koning Willem I
Award


Winner biannual award
for best national
entrepreneurship


Aziëstraat 17-19
NL-6014 DA Ittervoort
The Netherlands

P.O. Box 3514
NL-6017 ZG Thorn
The Netherlands

Phone +31 (0)475 56 0710
Fax +31 (0)475 56 3328

export@adams.nl
www.adams-music.com

 www.facebook.com/AdamsPercussion

 www.twitter.com/AdamsPercussion

www.adams-music.com